



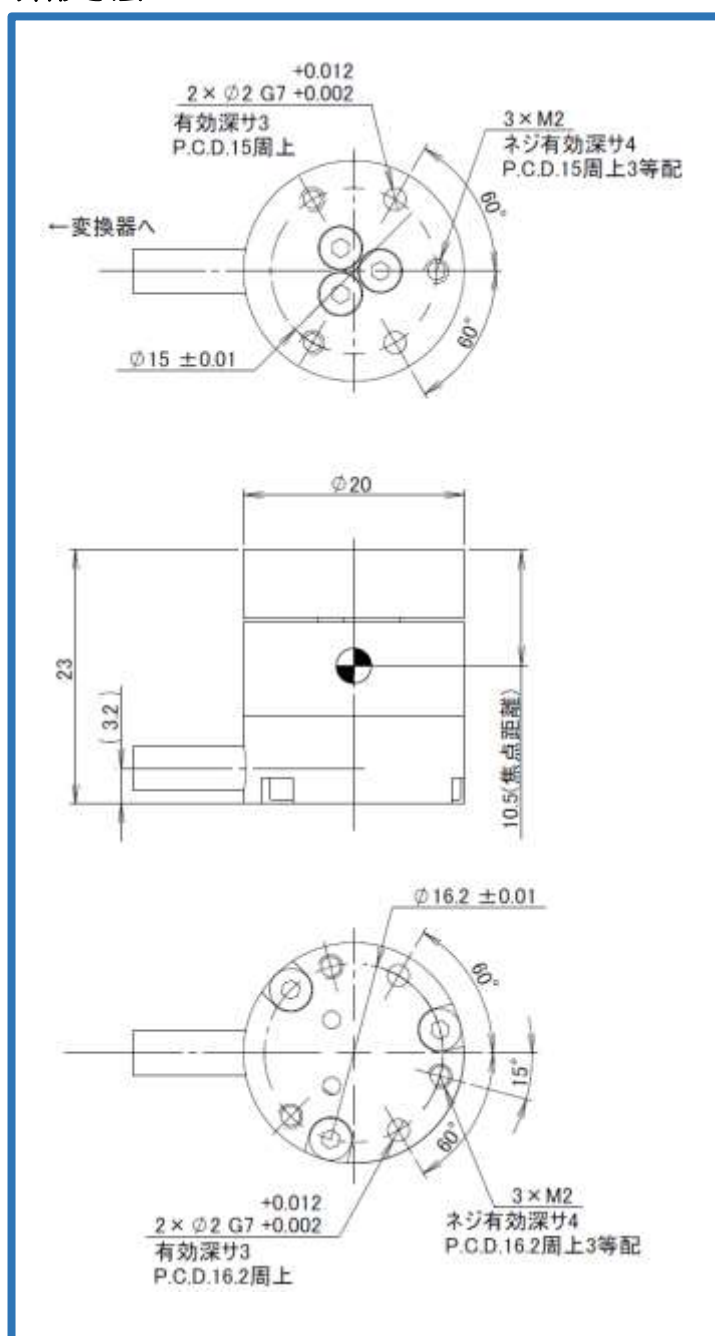
型式：PFS020YA500U6

**概要**

- 小径タイプ
- 防水仕様
- 変換器 外部

**定価 ¥216,000-**
**仕様**

定格容量	FxFy	± 50 N
	Fz	± 50 N
	MxMy	± 0.5Nm
	Mz	± 0.5Nm
許容過負荷		±200%R.C.
非直線性		± 1.0%R.O.
他軸干渉		± 2.0%R.O.
ヒステリシス		± 0.2%R.O.
温度特性		± 0.3%R.O./°C
使用温度範囲		0~50°C
分解能		±1/4000(DC)
出力周波数		1.2kHz
インターフェース		USB2.0
電源		DC5V+5% (USB より供給)
消費電流		120mA Typ
保護等級		IP57(センサ本体)
質量		約 20 g (センサ本体)
本体材質		アルミ合金
剛性		F:10um 以下 M:20um 以下
変換器		外部

**外形寸法**


※仕様、価格は予告なく変更する場合があります。

<https://www.leprino.co.jp>